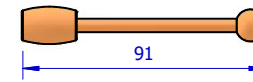
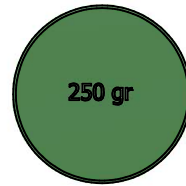
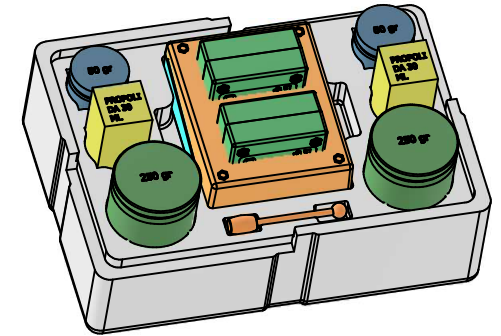
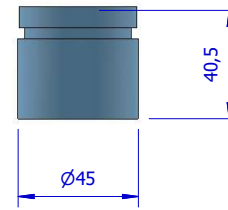
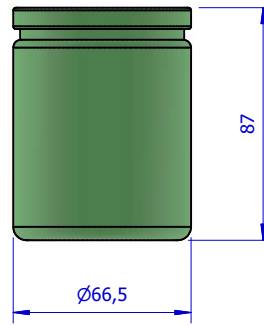
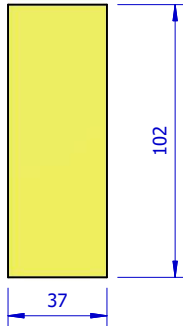
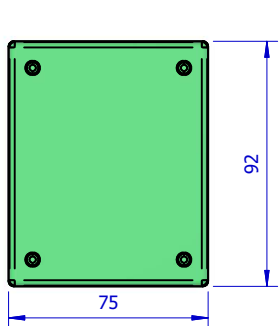
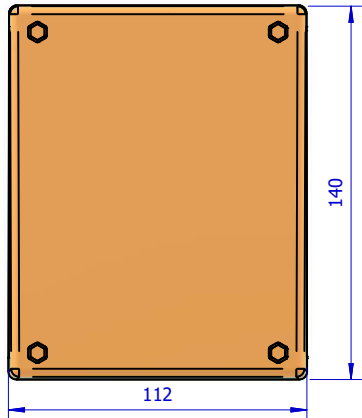


PROPOLI
DA 30
ML



R20B - 1 Pz
RACCOGLI MIELE
cm 9 PRENDIMELE



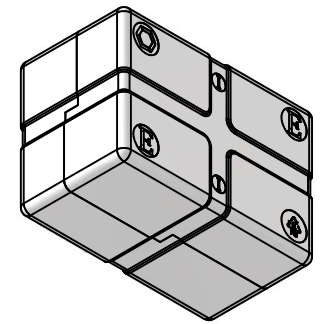
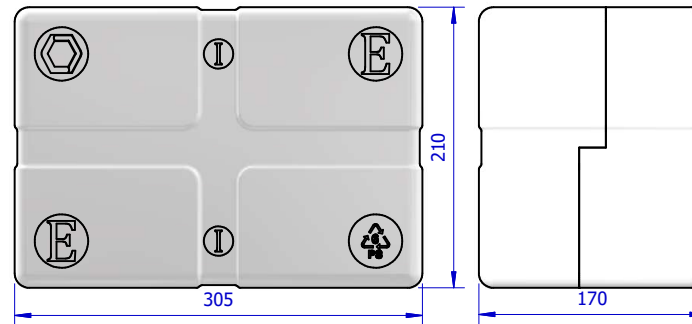
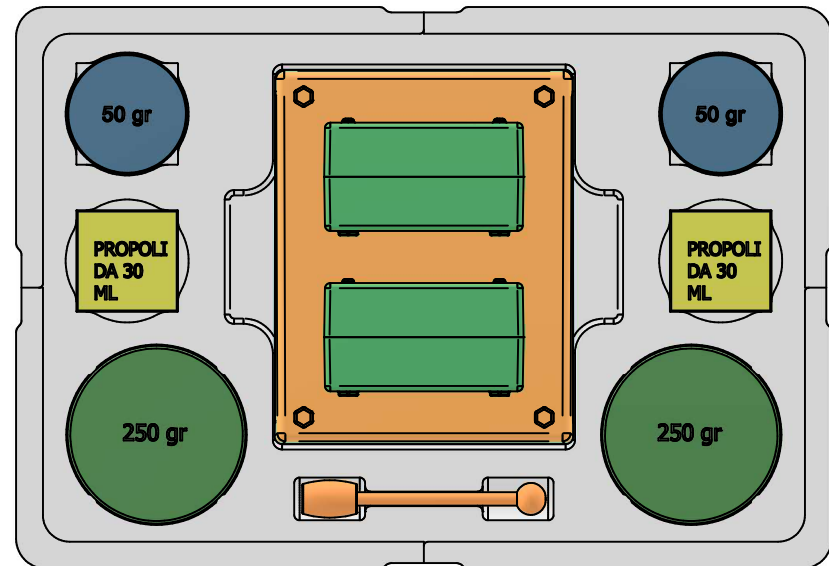
F12/F96 Max 1
Pz. FAVETTO e
contenitore per
miele in favo

F86 -Max 2 Pz
Mini favetto
completo per
miele in favo

S161- Max 4 Pz
SCATOLA IN
CARTONE DA 30
ML. flacone propoli

V26 - 2 Pz VASO IN V28/V29 - Max 4 Pz
VETRO capienza pz VASO IN VETRO
gr.250 capienza gr. 30/50

Art.C144



Note di disegno		Tabella revisioni			Autore del disegno		Data		
		Autore	Data	Revisione	Utente	28/06/2024			
Tolleranze generali a norma UNI EN 22768-2 K					Materiale		Peso netto		
Scostamenti per smussi e raccordi (considerata H)					Generico		9,18 kg		
Da	0	3	6		Trattamento		Scala	Formato	
Fino a	3	6	-					A3	
Tolleranza	±0.2	±0.5	±1		Descrizione		Foglio		
Scostamenti per dimensioni lineari					Committente		1 / 1		
Da	0	10	50	120	3,2/0,3		Codice del disegno		
Fino a	6	30	120	400	2000 4000		2024.06.28 Scatola FBS Favetto-V CONFEZIONE C		
Tolleranza	±0.1	±0.2	±0.3	±0.5	±0.8 ±1.2 ±2				
Scostamenti per dim. angolari (considerata L del lato più corto)									
Da	0	10	50	120	400				
Fino a	10	50	120	400	-				
Tolleranza	±1°	±0°30'	±0°20'	±0°10'	±0°05'				
Tolleranza generale applicata sulle filettature									
Vite 6g - Madrevite 6H									
Tutti i diritti su questo disegno sono di proprietà della ditta Quarti Srl. Pertanto l'uso e la riproduzione non autorizzati di tutte le sue parti, sono perseguibili a norma di legge.									