

R20A - 1 Pz  
RACCOGLI MIELE  
cm 11 PRENDIMELE

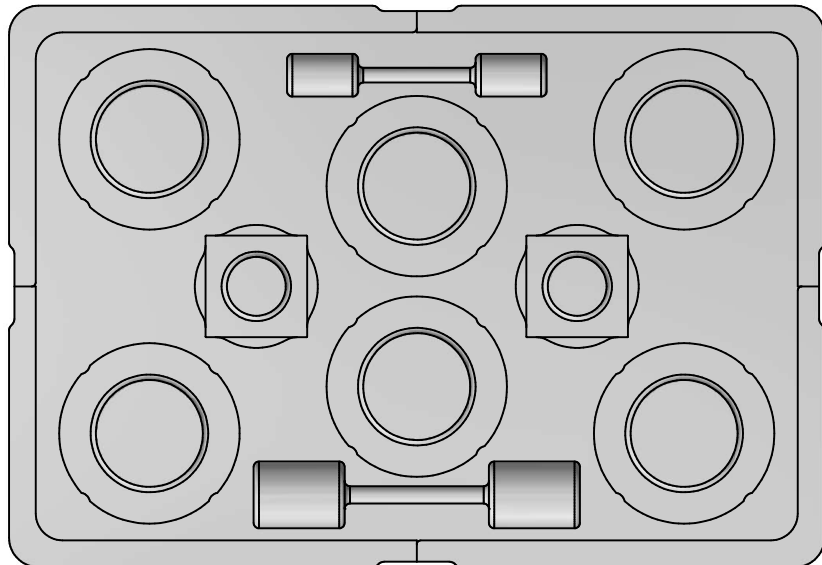
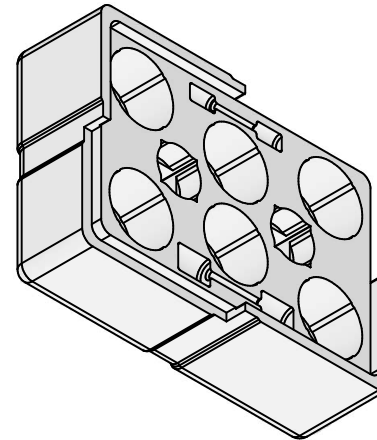
R20B - 1 Pz  
RACCOGLI MIELE  
cm 9 PRENDIMELE

V26 - 6 Pz VASO IN  
VETRO capienza  
gr.250

S161- Max 2 Pz  
SCATOLA IN  
CARTONE DA 30  
ML. flacone propoli

V28/V29 - Max 2 Pz  
pz VASO IN VETRO  
capienza gr. 30/50

**Art.C143**



Note di disegno		Tabella revisioni			Autore del disegno		Data	
		Autore	Data	Revisione	Utente		28/06/2024	
Tolleranze generali a norma UNI EN 22768-2 K					Materiale		Peso netto	
Scostamenti per smussi e raccordi (considerata H)					Generico		4,02 kg	
Da	0	3	6		Rugosità R <sub>a</sub> (µm)		Trattamento	
Fino a	3	6	-		3.2/63		Scala	
Tolleranza	±0.2	±0.5	±1		Committente		Formato	
Scostamenti per dimensioni lineari					Descrizione		A3	
Da	0	6	30	120	400	1000	2000	Foglio
Fino a	6	30	120	400	1000	2000	4000	1 / 1
Tolleranza	±0.1	±0.2	±0.3	±0.5	±0.8	±1.2	±2	Codice del disegno
Scostamenti per dim. angolari (considerata L del lato più corto)					2024-06-28_Scatola EPS Composizione 0.250 Kg-V			
Da	0	10	50	120	400			
Fino a	10	50	120	400	-			
Tolleranza	±1°	±0°30'	±0°20'	±0°10'	±0°05'			
Tolleranza generale applicata sulle filettature Vite 6g - Madrevite 6H								
Tutti i diritti su questo disegno sono di proprietà della ditta Quarti Srl. Pertanto l'uso e la riproduzione non autorizzati di tutte le sue parti, sono perseguibili a norma di legge.								

